

snom 370

VoIP Business Phone



Kurzanleitung

snom technology AG
Gradestr. 46
D-12347 Berlin, Germany

Hinweis für den Nutzer

Dies ist eine Kurzanleitung zur Installation und Bedienung des snom 370. Das komplette Handbuch werden Sie auf www.snom.com finden.

© 2007 snom technology Aktiengesellschaft.

Alle Rechte vorbehalten. Dieses Dokument wird von der snom technology AG zur Verfügung gestellt. Kein Teil dieses Dokumentes darf in irgendeiner Form oder zu irgendeinem Zweck nachgebildet, neu veröffentlicht oder übertragen werden, weder auf elektronischem noch auf mechanischem Wege. Dies beinhaltet vor allem, aber nicht ausschließlich, die Fotokopie und die Aufzeichnung ohne die ausdrückliche, schriftliche Genehmigung der snom technology AG.

Die snom technology AG behält sich jederzeit das Recht auf Überarbeitung und Änderung dieses Dokumentes vor, ohne dabei verpflichtet zu sein, die vorgenommenen Änderungen anzukündigen oder zu melden.

Inhaltsverzeichnis

Hinweis für den Nutzer	22
Installation	25
Auslieferungsinhalt	25
Sicherheitshinweise	25
Stromversorgung.....	25
Aufstellen des Telefons	26
Wandbefestigung	27
Höreraufhängung.....	29
Stellung des Displays	29
Reinigung	30
Anschließen des Telefons	31
Die Tastatur	33
Index	37

Installation



Auslieferungsinhalt

Bitte überprüfen Sie, ob Sie folgende Teile erhalten haben:

- Die Basis-Einheit mit Display und Tastatur
- Den Hörer
- Das Anschlusskabel für den Hörer
- Das Netzteil (optional)



Sicherheitshinweise

Bitte befolgen Sie folgende Sicherheitshinweise. Sie sind entscheidend für den sicheren und zuverlässigen Betrieb des Gerätes.

Stromversorgung

Ihnen stehen zwei Möglichkeiten der Stromversorgung des snom 370 zur Verfügung:

- Ein externes Netzteil (5 V)
- Die Stromversorgung über das Netzkabel (kompatibel mit IEEE 802.3af)

Wenn Sie eine externe Stromversorgung verwenden möchten, benutzen Sie das im Lieferumfang enthaltene Netzteil. Andere Netzgeräte können das Telefon beschädigen, sein Verhalten beeinträchtigen oder Störgeräusche hervorrufen.

Aufstellen des Telefons

1

Ihr snom 370 wird mit einer an der Gehäuseunterseite befestigten Gehäusestütze (in Abb. 1 grau eingefärbt) ausgeliefert. Stellen Sie es auf eine gerade, horizontale Oberfläche, die den Gummipads auf der Unterseite des Gerätes einen sicheren Halt ermöglicht. Platzieren Sie das snom 370 nicht auf Teppichboden oder andere Materialien, die Fasern enthalten, welche die Luftzufuhr blockieren und somit Überhitzung verursachen können.

Nach Anschluß des Telefons (s. u., Kap. *Anschliessen Ihres Telefons*) befestigen Sie die Kabel in den entsprechenden Schächten an Fußstütze bzw. im Falle des Hörerkabels an der Unterschale des Telefons (Abb. 2).

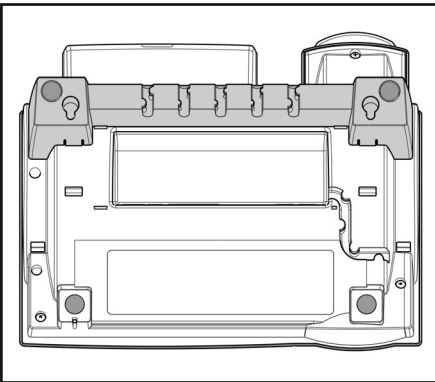


Abb. 1

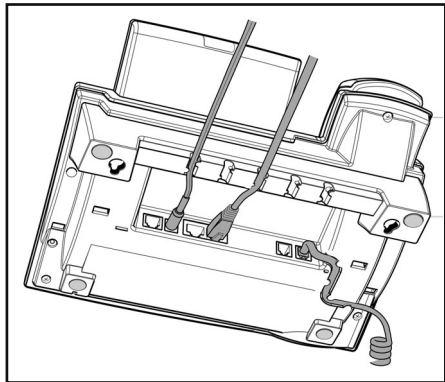


Abb. 2

Wandbefestigung

Sie haben jedoch auch die Möglichkeit, das snom 370 an der Wand zu befestigen. Dazu lösen Sie die Gehäusestütze vom Gerät und befestigen Sie es umgekehrt in der für die Wandmontage vorgesehenen Position.

Hinweis: Die Tastaturerweiterung des snom 370 kann nicht an der Wand befestigt werden. Wenn Sie eine Tastaturerweiterung anschließen wollen, stellen Sie das snom 370 mit der Erweiterung – wie im Kapitel *Aufstellen des Telefons* beschrieben – auf eine gerade, horizontale Oberfläche.

1

- 1 Drehen bzw. halten Sie das Telefon mit der Gehäuseunterseite nach oben (Abb. 3). Achten Sie darauf, dass das klappbare Display dabei nicht beschädigt wird und der Hörer nicht auf den Boden fällt. Am besten halten Sie das Telefon hierzu auf dem Schoß.

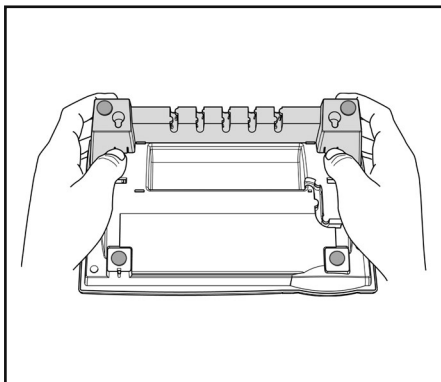


Abb. 3

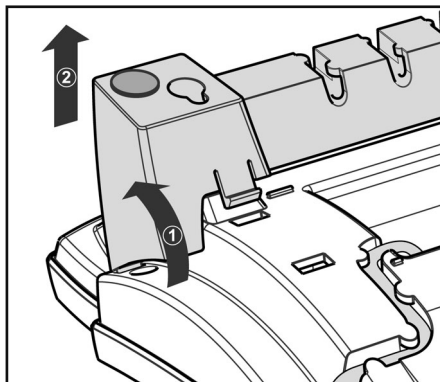


Abb. 4

- 2 Drücken Sie die Schnapphaken der Gehäusestütze leicht nach innen (Abb. 3) und kippen Sie sie gleichzeitig nach hinten aus ihrer Verankerung in der Gehäuseunterseite (Abb. 4).
- 3 Drehen Sie die vom Gerät gelöste Gehäusestütze 180° um die Vertikalachse.

- 4** Prüfen Sie, ob das Hörerkabel korrekt – wie in Abb. 4 und 6 zu sehen – in die Vertiefung auf der Geräteunterseite eingelegt ist, da sich die Gehäusestütze sonst nicht befestigen läßt bzw. das Kabel beschädigt werden kann.

1

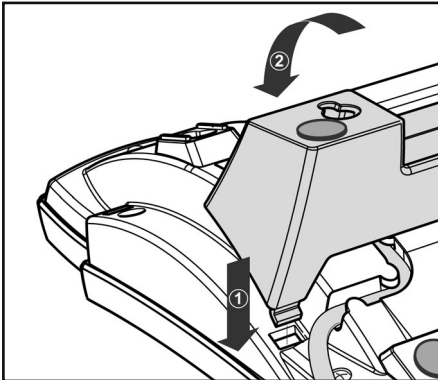


Abb. 5

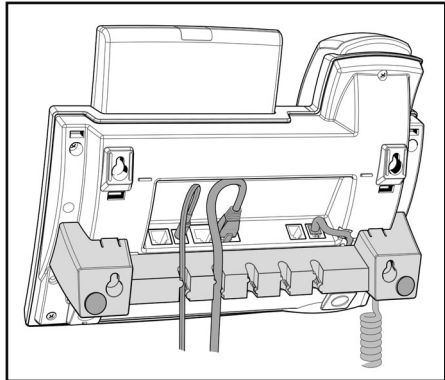


Abb. 6

- 5** Führen Sie die beiden links und rechts außen befindlichen Schnapphaken der Gehäusestütze in die Öffnungen auf der Geräteunterseite ein (Abb. 5, Pfeil 1). Kippen Sie anschließend die Gehäusestütze mit etwas Druck nach vorn unten. Achten Sie darauf, dass alle vier Schnapphaken sicher auf der Geräteunterseite einrasten (Abb. 5).
- 6** Die fünf Schächte der Fußstütze zur Kabelhalterung können auch bei Wandmontage genutzt werden. Nach Anschluß der Kabel (s. u., Kap. *Anschliessen des Telefons*) legen Sie diese jeweils in Schlaufen. Drücken Sie anschließend die nach unten hängenden Enden vorsichtig in die jeweilige Vertiefung der Gehäusestütze. Achten Sie darauf, dass die Kabelschlaufen nicht zu weit sind, damit das Gerät sicher an der Wand befestigt werden kann (Abb. 6).

Im Lieferumfang ist eine Schablone für das Bohren von Löchern zur Wandbefestigung enthalten. Benutzen Sie diese, um die Position der späteren Löcher auf der Wand zu markieren.

Verwenden Sie ggf. Dübel und Schrauben mit halbrundem Kopfprofil (Schraubendurchmesser $d_{max} = 4.5 \text{ mm}$, Kopfdurchmesser $d_{max} = 8.5 \text{ mm}$).

Die Schrauben sollten etwa 0,5 cm aus der Wand herauschauen, damit sich das Telefon leicht einhängen läßt.

Höreraufhängung

Damit der Hörer bei Wandaufhängung des Telefons sicher in der Gabel ruht, befindet sich in der Unterseite des Hörerlautsprechers eine rechteckige Vertiefung, die auf dem Hörerdorn eingehängt wird.

Ziehen Sie dazu den Hörerdorn aus der Oberschale des Telefons heraus (s. Abb. 7), drehen Sie ihn um 180° und schieben Sie ihn in den Schacht zurück (s. Abb. 8).

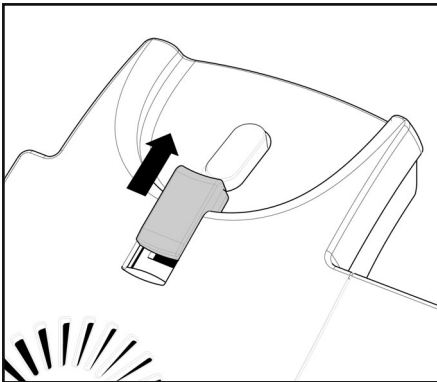


Abb. 7

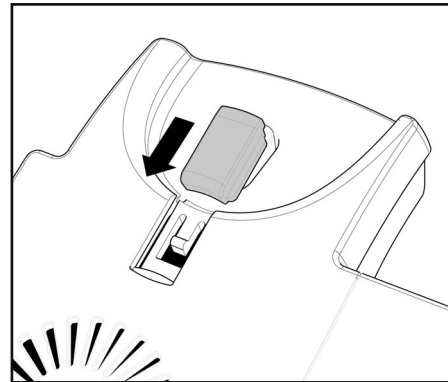


Abb. 8

Stellung des Displays

Das snom 370 hat ein um 45° verstellbares Display (Abb. 9 und 10). Halten Sie das Telefon mit einer Hand fest und verstellen Sie mit der anderen Hand durch leichten Druck das Display. Ziehen und zerren Sie nicht daran, um die Scharniere nicht zu beschädigen.

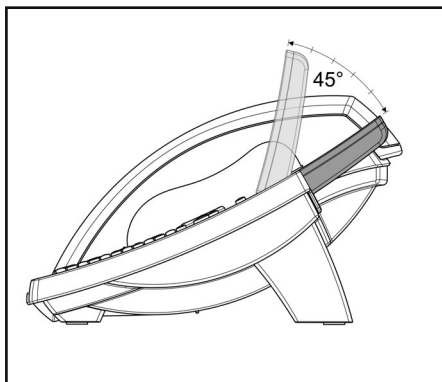


Abb. 9

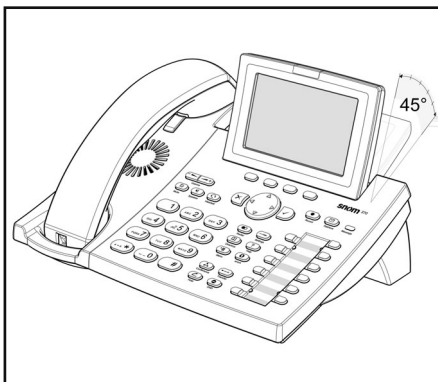


Abb. 10

Reinigung

Benutzen Sie zum Reinigen des snom 370 ein trockenes, antistatisches Tuch. Vermeiden Sie die Verwendung von flüssigen Reinigern, da diese die Oberfläche und die interne Elektronik des Telefons zerstören können.

Anschließen des Telefons



Schliessen Sie zunächst das eine Ende des Hörerkabels am Hörer und das andere Ende an die mit "📞" beschriftete Buchse (links an der Unterseite des Telefons) an.

Als nächstes schließen Sie ein Ethernet- (Netzwerk-)Kabel an die mit "🌐_{NET}" beschriftete RJ45 Anschlussbuchse an. Das andere Ende des Kabels verbinden Sie mit Ihrem Netzwerk, um den Datenaustausch zu ermöglichen. Die zweite, mit "🌐_{PC}" beschriftete RJ45 Anschlussbuchse an der Unterseite des Telefons dient der Aneinanderkettung weiterer Netzwerkgeräte, ohne dass eine zweite Netzwerkverbindung erforderlich ist.

Wenn Sie die externe Stromversorgung via Netzteil nutzen möchten, stecken Sie den Stecker des Netzteils in die mit "🔌_{DC 5V}" beschriftete Buchse neben dem Netzkabel und schliessen Sie das Netzteil an die Stromversorgung an.

Wenn Sie Kopfhörer (Sprechgarnitur) benutzen möchten, schließen Sie diese an die mit "🎧" beschriftete Audio-Buchse auf der Unterseite des snom 370 an.

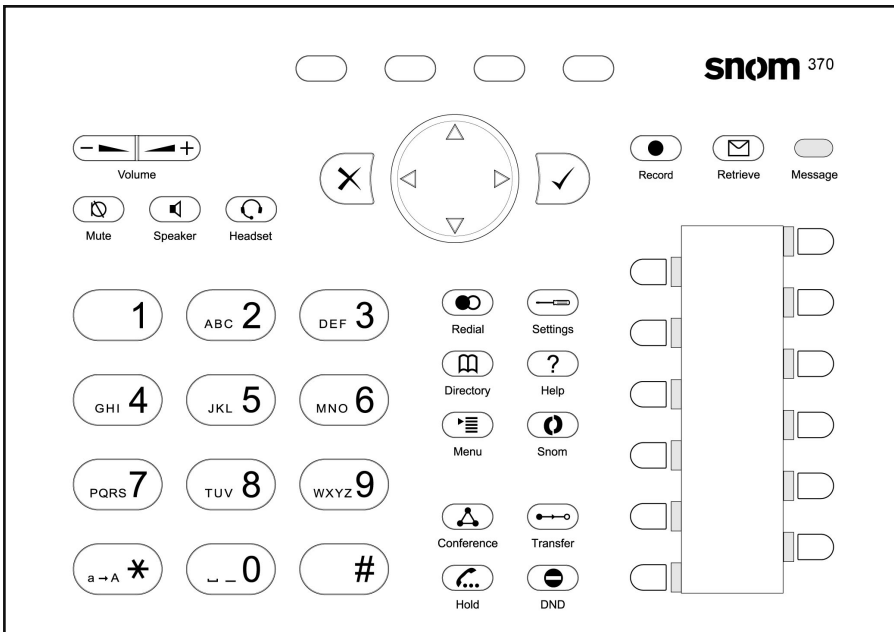
Befestigen Sie die Kabel in den entsprechenden Schächten an Fußstütze bzw. im Falle des Hörerkabels an der Unterschale des Telefons (s. Abb. 1 im Kap. *Aufstellens des Telefons*).

Die Tastatur



Die numerische Tastatur mit den Tasten 0 bis 9, * und # dient der Eingabe von Ziffern und Buchstaben. Abhängig vom Betriebsmodus können verschiedene Aktionen durchgeführt werden (siehe auch Tabelle weiter unten):



- Nur Eingabe von Ziffern (z. B. Wählen einer Telefonnummer)
- Eingabe von Ziffern und Buchstaben durch wiederholtes Drücken der Tasten (ähnlich der Eingabe bei Mobiltelefonen).



Die Taste ruft das Hauptmenü auf. Um Aktionen oder Eingaben abubrechen, benutzen Sie bitte die Taste . Die Taste bestätigt eine Aktion, Auswahl oder Eingabe. Zur Navigation benutzen Sie die große runde Taste in der Mitte.

Abhängig vom Betriebsmodus können die Tasten kontextspezifische Bedeutungen haben, welche im Handbuch beschrieben werden.


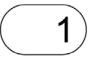






Die vier Tasten unterhalb des Displays sind kontextabhängige Funktionstasten. Ihre jeweils aktuelle Funktion wird durch Symbole in der untersten Zeile des Displays dargestellt.

Die zwölf Tasten rechts mit den LEDs  /  daneben sind für verschiedene Funktionalitäten programmierbare Funktionstasten.

Standardmäßig sind diese als Amtsleitungen konfiguriert. Die schnell blinkende LED-Anzeige signalisiert einen auf dieser Amtsleitung eingehenden Anruf. Drücken Sie die dazugehörige Taste, um ihn entgegen zu nehmen.

Um den Anruf auf ‚Halten‘ zu setzen, drücken Sie die Taste erneut. Die LED blinkt jetzt langsam. Um den gehaltenen Anruf wieder aufzunehmen, drücken Sie die Taste ein weiteres Mal.






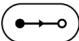





Die Tasten des numerischen Blocks in verschiedenen Betriebsmodi:

Taste	Ziffer	Kleinschreibung	Großschreibung
	0	(SPC)_0	(SPC)_0
	1	.@1,?!-/():;&%* #+<=>\$[]	.@1,?!-/():;&%* #+<=>\$[]
	2	abc2	ABC2
	3	def3	DEF3
	4	ghi4	GHI4
	5	jkl5	JKL5
	6	mno6	MNO6
	7	pqrs7\$	PQRS7\$

Taste	Ziffer	Kleinschreibung	Großschreibung
Taste mit 'TUV' und '8'	8	tuv8	TUV8
Taste mit 'WXYZ' und '9'	9	wxyz9	WXYZ9
Taste mit '#'	„#“ oder „.“ nach langem Drücken	Auto-Vervollständigung	
Taste mit 'a-A' und '*'	*	<p>Kurzes Drücken der Taste: Umschaltung Groß-/Kleinbuchstaben.</p> <p>Wenn Sie die Taste einige Sekunden gedrückt halten, wird die Tastatursperre aktiviert und durch ein kleines Schloss-Symbol auf dem Display angezeigt. Deaktivieren Sie die Sperre durch erneutes Drücken der Taste für einige Sekunden.</p>	

Zusätzlich gibt es folgende Tasten:

Taste	Bezeichnung
Mikrofon mit Schrägstrich	Mikrofon Stummschaltung an/aus
Lautsprecher	Gehäuselautsprecher an/aus
Kopfhörer	Kopfhörer an/aus
Lautstärke Minus/Plus	Lautstärke erhöhen/verringern
Telefonbuch	Telefonbuch öffnen. Benutzen Sie die Navigationstaste, um im Telefonbuch zu blättern.
Fragezeichen	Zeigt die IP- und MAC-Adressen und die derzeitig installierte Firmware-Version an.
Hauptmenü	Hauptmenü
Erneut wählen	Erneut wählen

Taste	Bezeichnung
	Wartungsmenü
	Frei programmierbare Taste
	Konferenz mit 3 Teilnehmern aufbauen
	"Bitte nicht stören"-Modus an/aus
	Anruf halten/makeln
	<p>Anruf weiterleiten</p> <p>Direkter Transfer: Drücken Sie – mit dem Anrufer in der Leitung – auf die TRANSFER-Taste, wählen Sie die Nummer, an die Sie den Anruf weiterleiten wollen und bestätigen Sie mit .</p> <p>Transfer mit Ankündigung: Setzen Sie den Anruf wie oben beschrieben oder durch Drücken von  auf ‚Halten‘ und wählen Sie die Telefonnummer, an die er weitergeleitet werden soll. Wenn abgenommen wird, können Sie den Anruf ankündigen und durch Drücken der TRANSFER-Taste weiterleiten.</p>
	Anruf aufzeichnen (nur mit PBX-Unterstützung)
	Mit der Mailbox verbinden (nur mit PBX-Unterstützung)
	LED-Anzeige blinkt bei auf die Mailbox gesprochenen Nachrichten

Index



A

Anruf aufzeichnen 36
Anruf weiterleiten 36
Anschließen des Telefons 31
Auslieferungsinhalt 25

G

Gehäuselautsprecher 35
Gehäusestütze 27

H

Halten 36
Hauptmenü 33

K

Konferenz 36

L

Lautstärke 35
LED-Anzeige 36

M

Mailbox 36
Makeln 36
Menü-Taste 33

N

Nicht stören 36

R

Reinigung 30

S

Sicherheitshinweise 25
Stromversorgung 25
 externe Stromversorgung 25
Stummschaltung 35

T

Tastatur 33
Tasten 34
 Umschaltung Groß-/Klein-
 buchstaben 35

W

Wandbefestigung 26

Wartungsmenü 36

Copyright © 2000–2007 snom technology AG. Alle Rechte vorbehalten. snom ist eine registrierte Marke der snom technology AG und ihrer Tochtergesellschaften in Deutschland, USA und anderen Regionen und Ländern. Soweit nicht anders angegeben, sind alle in diesem Dokument genannten Markenzeichen gesetzlich geschützte Marken der snom technology AG. Dies gilt insbesondere für Produktnamen. Alle anderen Produkt- und Firmennamen sind Marken der jeweiligen Inhaber. Die in diesem Dokument beinhaltenen Produktspezifikationen können ohne Vorankündigung verändert werden.

snom

VoIP phones



snom VoIP Phone 370.
© 2007 snom technology AG
All rights reserved.
Subject to change without notice.

snom technology AG
Gradestr. 46
D-12347 Berlin, Germany
tel: +49 30 39833-0
sip: info@snom.com
email: info@snom.com
<http://www.snom.com>

www.snom.com